

COMUNE
DI
ORGOSOLO



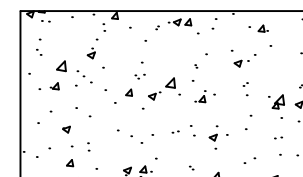
STUDIO TECNICO
Ing. Salvatore SERRA
Via Chironi 12 Oliena (Nu)
Email: salvserra@tiscali.it
Cell. 329/6117182

Oggetto:

PROGETTO ESECUTIVO

LAVORI DI SISTEMAZIONE E RIPRISTINO DEL
CANALE DI GUARDIA A PROTEZIONE DELL'ABITATO
A SEGUITO DEGLI EVENTI METEREologici
VERIFICATISI NEL NOVEMBRE 2013.

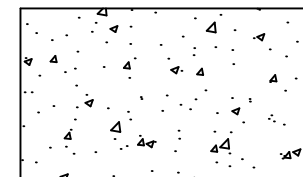
SEZIONI TIPO
CANALE ESISTENTE



7

TAVOLA

Il progettista:
Ing. Salvatore Serra



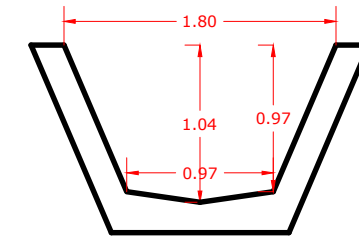
SCALA
1:50

DATA
30 Maggio 2019

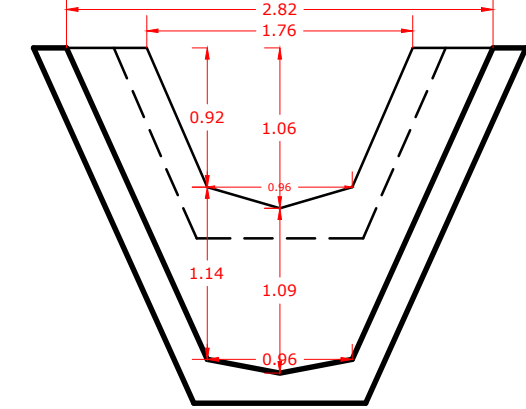
Il R.U.P.:
Arch. Antonello Loi

Il Resp. dell'area:
Arch. Marco Bazzu

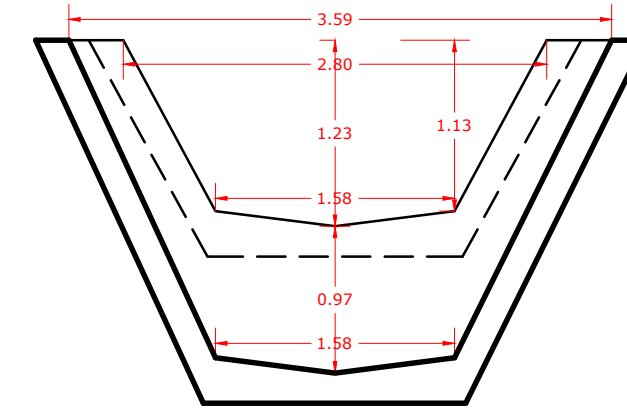
SEZIONE TIPO
DA SEZ. 5/6 - PROGRESS. 31,33
A SEZ. 9/10 PROGRESS.66,59



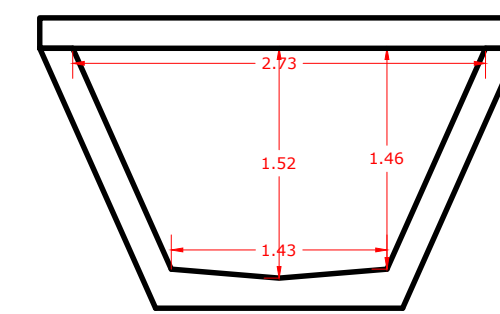
SEZIONE TIPO
SALTO SEZ. 9/10 - PROGRESS. 66,59



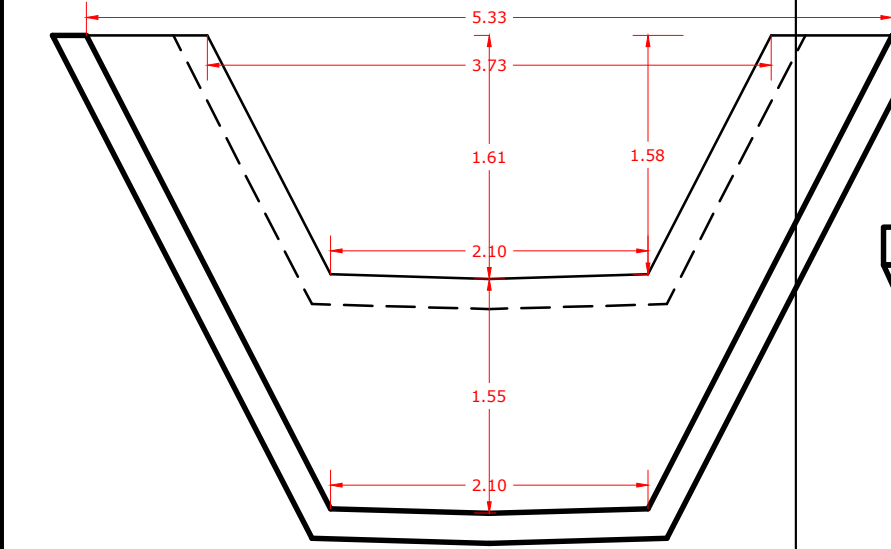
SEZIONE TIPO
SALTO SEZ. 23/24 - PROGRESS. 176,21



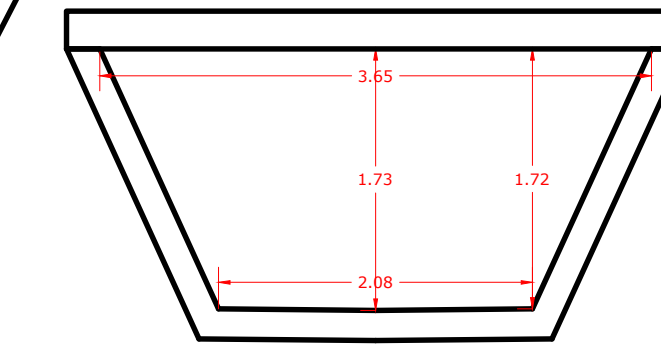
SEZIONE TIPO
ATTRAVERSAMENTO PEDONALE
SEZ.28-30 - PROGRESS. 229,45



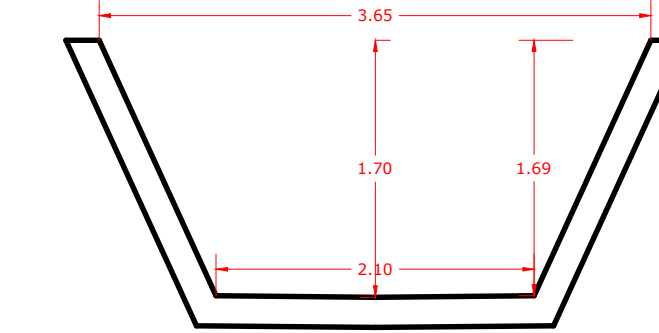
SEZIONE TIPO
SALTO SEZ. 48/49/50 - PROGRESS. 382,36



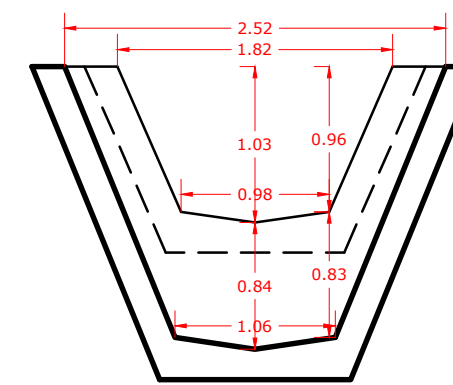
SEZIONE TIPO
ATTRAVERSAMENTO PEDONALE
SEZ.51-53 - PROGRESS. 405,14



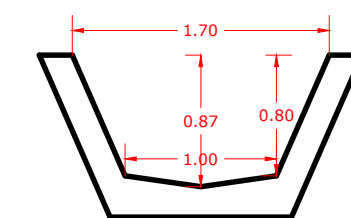
SEZIONE TIPO
DA SEZ. 66/67 - PROGRESS. 509,72
A SEZ. 71/72 - PROGRESS. 560,87



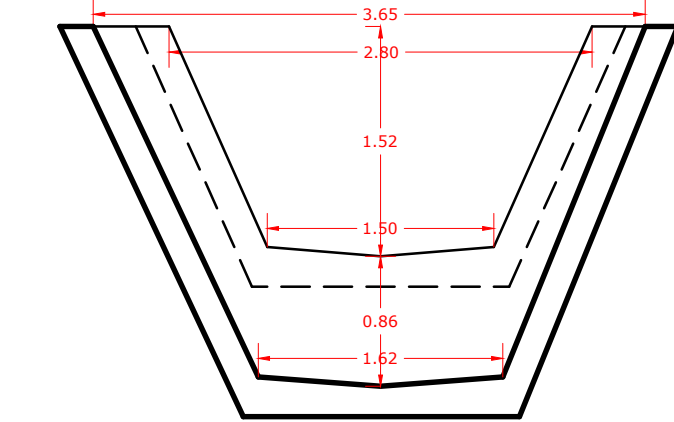
SEZIONE TIPO
SALTO SEZ. 11/12 - PROGRESS. 75,33



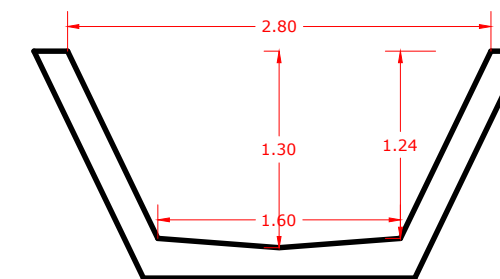
SEZIONE TIPO
DA SEZ. 11/12 - PROGRESS. 75,33
A SEZ. 17/18 PROGRESS.114,51



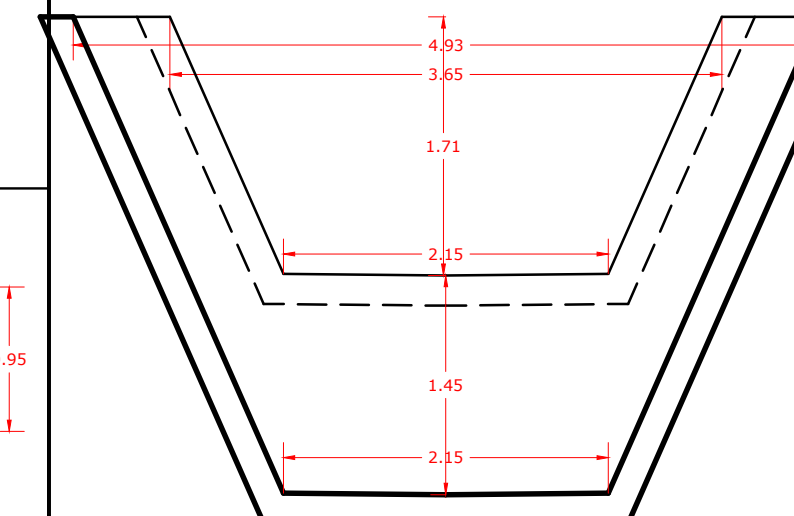
SEZIONE TIPO
SALTO SEZ. 33/34 - PROGRESS. 255,48



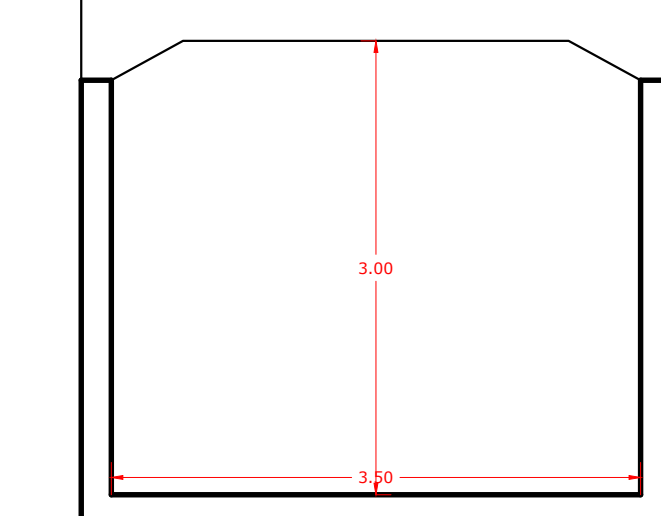
SEZIONE TIPO
DA SEZ. 33/34 - PROGRESS. 255,48
A PROGRESS. 317,40



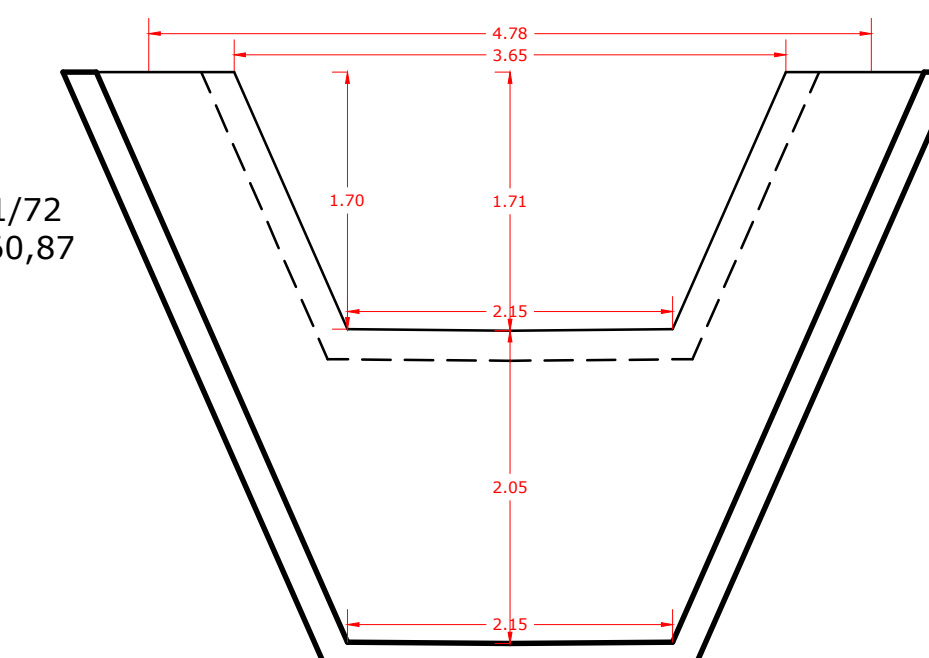
SEZIONE TIPO
SALTO SEZ. 56/57 - PROGRESS. 455,76



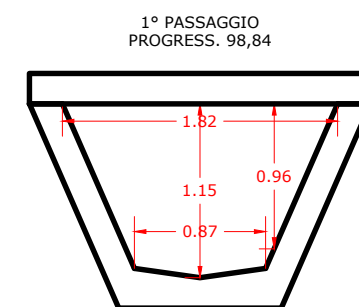
SEZIONE TIPO
1° ATTRAVERSAMENTO STRADA S. MICHELE
SEZ.58-60 - PROGRESS. 460,83



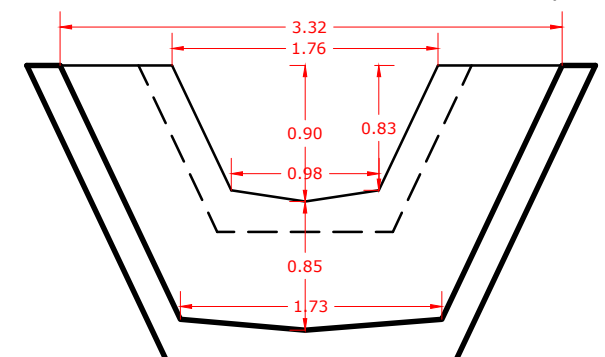
SEZIONE TIPO
SALTO SEZ. 71/72
PROGRESS. 560,87



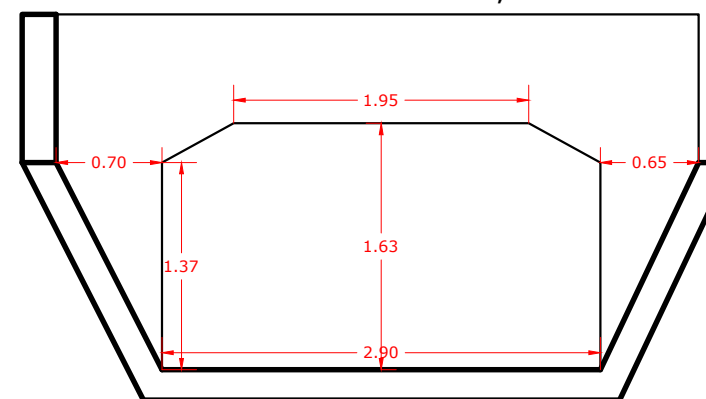
SEZIONE TIPO
ATTRAVERSAMENTO PEDONALE
SEZ.13-15 - PROGRESS. 98,84



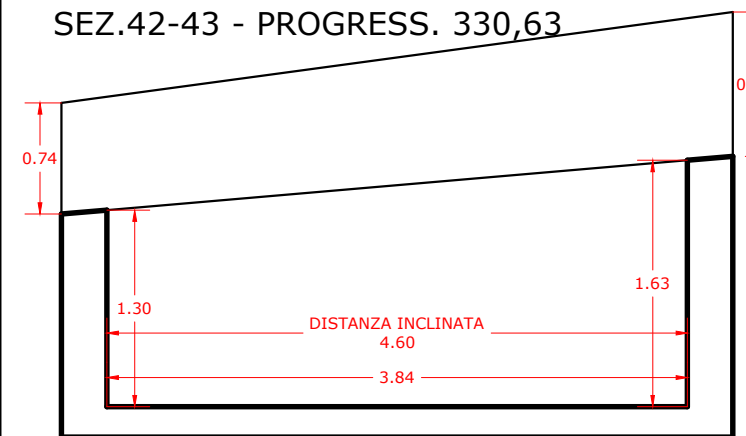
SEZIONE TIPO
SALTO SEZ. 17/18 - PROGRESS. 114,51



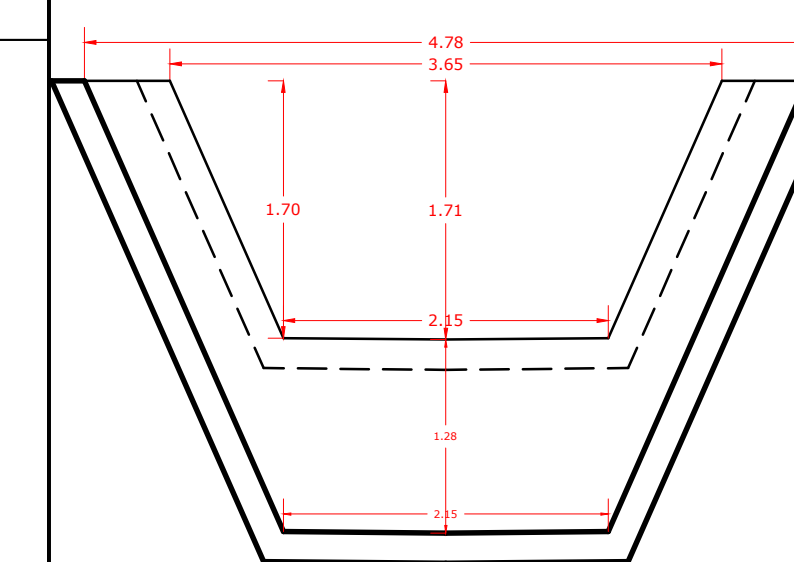
SEZIONE TIPO
1° ATTRAVERSAMENTO VIA SAN MARCO
SEZ.38-39 - PROGRESS. 323,99



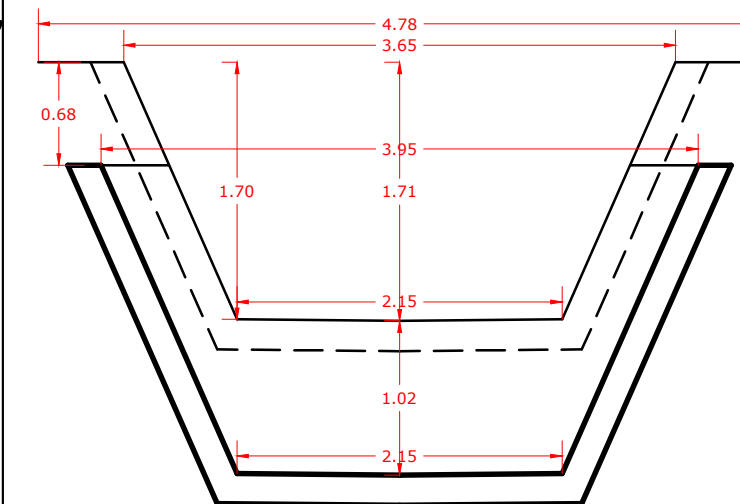
SEZIONE TIPO
2° ATTRAVERSAMENTO VIA SAN MARCO
SEZ.42-43 - PROGRESS. 330,63



SEZIONE TIPO
SALTO SEZ. 63/64 - PROGRESS. 491,15



SEZIONE TIPO
SALTO SEZ. 66/67 - PROGRESS. 509,72



SEZIONE TIPO
CANALE TOMBATO ESISTENTE
DA SEZ. 78/79 PROGRESS. 587,67
A SEZ. 173a PROGRESS. 1022,12

